

ANgni instruments

AN 昂尼仪器
ANGNI INSTRUMENTS

Model: AM300S-H
AM300S-P

实验室电动搅拌机

Laboratory Electric Mixer



请保持说明书的完整性以供将来使用时之参考

请在产品组装前按说明书中的装箱清单核对零部件

内附保修单

使用说明书

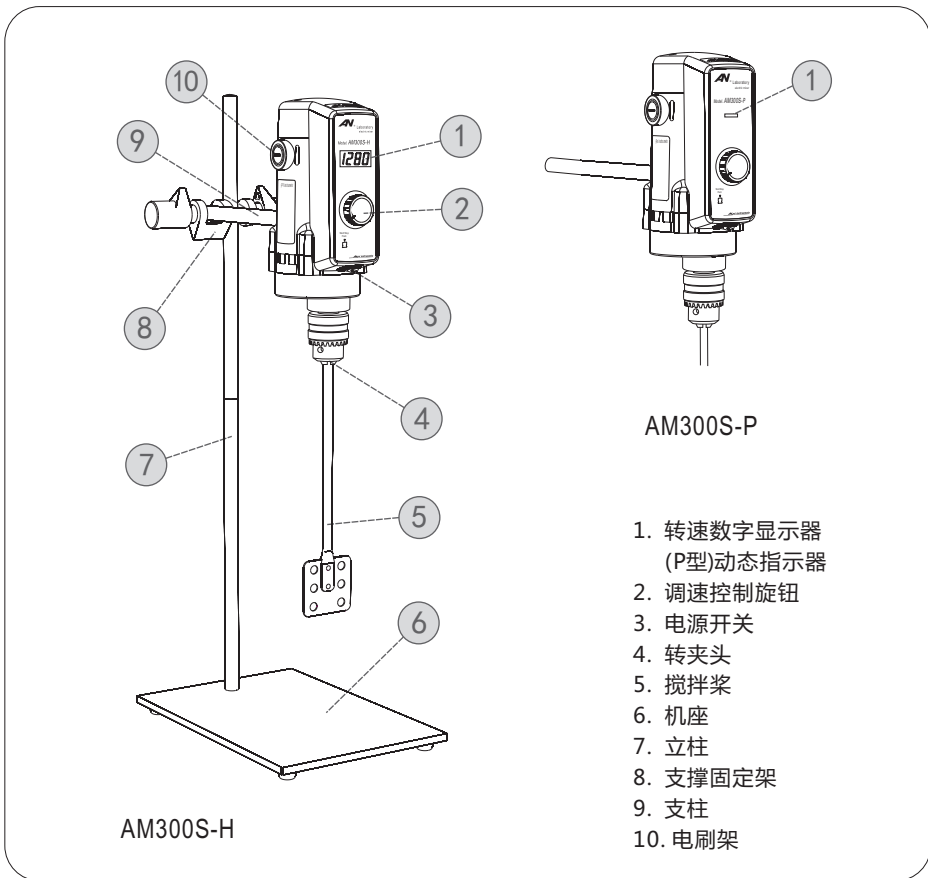
Operation manual

上海昂尼仪器仪表有限公司
Shanghai Angni Instruments & Meters Co., Ltd

公司地址/ADD: 上海市嘉定区陈翔路988号5号楼2层 邮编/PC: 201802
电话/TEL: 021-55086048 55086046 传真/FAX: 021-55086048 55086046
<http://www.angni.com.cn> E-mail: angni17@126.com
全国服务热线: 400-0185-099

AN 昂尼仪器
ANGNI INSTRUMENTS

上海昂尼仪器仪表有限公司
Shanghai Angni Instruments & Meters Co., Ltd.



产品装箱清单:

序号	名称	单位	数量	序号	名称	单位	数量
1	搅拌主机	台	1	7	立柱扳手	件	1
2	机座	件	1	8	搅拌棒	件	1
3	立柱	根	2	9	转夹头扳手	件	1
4	支柱	根	1	10	电刷(备件)	付	1
5	支撑固定架	套	1	11	产品合格证	份	1
6	冷凝夹	套	1	12	使用说明书	本	1

保修单

编号:

产品追溯条印码粘贴处

尊敬的客户:

感谢您选择 AN昂尼产品。若在购机后承诺的保修期内出现确属产品质量问题所导致的故障,昂尼公司将为您提供免费的维修服务,希望您能协助做好以下工作:

1. 购机后妥善保管保修卡,并认真阅读说明书。
2. 保修时请出示保修卡、发票(也可传真出示),如无法出示保修单,即使在保修期内也将收费。
3. 如邮寄保修,邮寄费用需由您自行承担。

以下情况不在保修之列,但仍保证维修服务:

1. 用户自行拆装或修理引起的机器损坏。
2. 用户没有按照使用说明书安装使用、维护而引起的机器损坏。
3. 对超过保修期产品仍然提供优质的维修服务,但将按规定适当收取相应的服务费。

信息登记



设备名称: 实验室电动搅拌机 购买日期: _____

设备型号: _____ 保修期限: 壹年

销售单位名称	
单位地址	
电话号码	
维修单位名称	上海昂尼仪器仪表有限公司
单位地址	上海市嘉定区陈翔路988号5号楼2层
售后服务电话	17321118110 021-55086047
技术咨询电话	17321118110 13901804650

6. 搅拌实验操作的搅拌棒应用参考

6-1. 三叶片螺旋桨式：中高速使用。

标准型搅拌头，使混合介质由上至下轴向流动，剪切力小。

6-2. 四叶片螺旋桨式：中高速使用。

使混合介质由上向下轴向流动，产生局部剪切力。

6-3. 溶解式：中高速使用。

使混合介质由上、下均产生径向流动，形成的强紊流和高剪切力可以粉碎液体中颗粒。

6-4. 离心式：中高速使用。

双叶片随速度增大而张开，适于窄口容器中使用。搅拌效果类似于四叶片螺旋桨式。

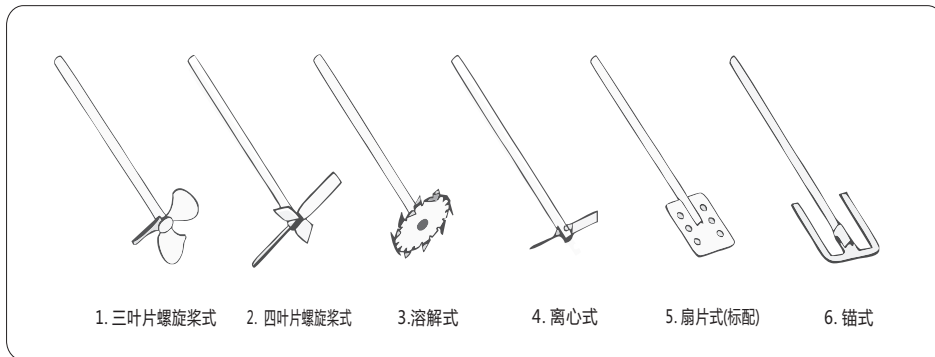
6-5. 扇片式：中低速使用。

产生切向流动，紊流小，热交换性能良好，应用于需柔和搅拌介质的场合。

6-6. 锚式：低速使用。

产生切向流动，边缘形成高剪切率。使混合介质不易沉积在容器壁上。应用于聚合物反应及液体中矿物质的分散，是理想的中高粘度流体的搅拌元件。

搅拌棒图示



感谢您采用“AN 昂尼仪器”液体介质混合实验仪器设备。为了本产品更好地为您服务，在使用本产品前，请详细地阅读使用说明书，并妥善保存以备查用。

1. 产品概述

AM300S 系列实验室电动搅拌机采用结构紧凑的串激式微型电机驱动，适用于实验室低至中、高粘度液体的混合搅拌。该机由驱动电机、调速控制器及增矩机构等组成。搅拌主机采用优质工程塑胶和压铸铝合金为机体，运行状态稳定；输出端应用变速增力机构，使输出转矩成倍增加；搅拌转速由微处理器控制，能即时有效补偿因负载变化和电源电压波动而引起的转速变化，恒速可靠；内置软启动、自动过载保护，保障实验长时间满负荷连续运行的安全；搅拌转速无级调节，满足实验中对搅拌转速随时修正。其中“H 型”数字显示转速直观，为实验数据采集提供方便；运行定时控制功能，确保实验的时间性有效可控。



• 请特别注意带此符号的警示事项



• 为避免人身伤害，请特别注意说明书中带此符号的内容

2. 技术参数

	AM300S-H	AM300S-P
额定电压 (V)	AC 220	AC 220
额定频率 (Hz)	50/60	50/60
输入功率 (W)	510	510
输出功率 (W)	300	300
转矩[在1800rpm时] (N.cm)	143.3	143.3
工作制 (min)	S1 (连续)	S1 (连续)
运行控制方法	组合式控制旋钮	组合式控制旋钮
转速调节范围 (rpm)	100~1800	100~1800
转速控制型式	无极	无极
运行动态显示	LED (数字)	LED (指示条)
定时控制范围 (min)	1~1000	无
转速动态功能检测	是	是
转速记忆功能	是	是
过载保护功能	是	是
搅拌棒固定方式	快捷式转夹头	快捷式转夹头
转夹头扭矩 (N.cm)	143	143
转夹头夹持范围 (mm)	2~13	2~13
搅拌桨配置	扇片式搅拌桨	扇片式搅拌桨
搅拌处理量 (H ₂ O) ml	50~40000	50~40000
最大处理粘度 (mPa.s)	0~50000	0~50000
允许环境温度 (°C)	不大于40	不大于40
允许相对湿度 (%)	不大于80	不大于80
整机外形尺寸 (mm)	215×310×720	215×310×720
整机重量 (kg)	9	9

注：串激式驱动电机的转矩特性，输出转矩随转速增加而增大，转速越慢转矩越小。

3. 设备组装

- 3-1. 将本机的机座（6）放在平台上，取两根长的立柱（7）用螺纹连接成一整体，再将其固定在机座的安装螺孔内，然后把支撑固定架（8）套入在立柱上方，并转动支撑固定架手柄予以固定。
- 3-2. 取另一根短的支柱（9）与搅拌主机背面的安装螺孔连接，然后把支柱串入立柱上的支撑固定架中，并转动支撑固定架的手柄将搅拌主机固定在立柱上。本机可以根据实验需要，在支撑固定架上对搅拌主机进行前后、上下调整。
- 3-4. 本机由于应用各不相同的实验，因故只提供标配搅拌棒。但为了满足实验应用需求，本公司提供各种类型的搅拌棒予以选购。



NOTE

- 为了确保本机运行安全，请将各关键联接点用力固定，并请经常检查，以防松动。
- 在输入电源调试设备前，请仔细阅读“使用与维护”后，方可进行。
- 本机的驱动类型为串激式电机，其特性为额定转速下具有额定转矩，转速与转矩成正比关系。转速越高，转矩越大；转速越低，转矩越小。
- 本机若需低速运行，应在设备启动运行后，在运行过程中按需调节转速。



CAUTION

- 本机必须安装在支座上，不可手持操作。
- 本机禁止在易燃易爆环境中使用。
- 输入本机的电源插座必须有良好的接地。严禁将接地线引到电话线、金属水管、煤气管及避雷针上。
- 本机禁止搅拌棒（5）的桨叶在未置入搅拌介质中启动运行。
- 为了确保安全，当实验需近距离观察效果时，操作者应戴保护帽，以防头发被本机的旋转的搅拌棒夹头（4）卷入。

4. 使用与维护

- 4-1. 本机采用单相三线制，所需电源插座为 220V、10A 三孔插座。
- 4-2. 本机在使用前，应先进行搅拌主机运转试验，试验时请不安装搅拌棒。若实验时需高速搅拌，配用的搅拌棒需具有较高要求的直线度和刚性。
- 4-3. 本机的输入电源：开启电源开关，转速显示器 [0000] 显示数字，“P型”动态指示器显示，表示已进入工作状态。
- 4-4. 本机运行转速设定：旋转调速控制旋钮，进入转速预设状态，可设置实验操作所需的搅拌转速，也可在运行过程中动态调节转速。
- 4-5. 本机运行启动控制：按压一下调速控制旋钮，启动运行。“H型”在未进行转速预先设置，其运行转速为初始默认转速。
- 4-6. 本机运行暂停/重启：在运行过程中按压一下调速控制旋钮，运行停止。再次按压一下调速控制旋钮，设备按照暂停前的运行转速启动运行（转速记忆功能）。

- 4-7. 本机定时运行控制：“H型”按压调速控制旋钮 3 秒，数字显示器为“SET”进入运行定时控制状态，旋转调速控制旋钮设置实验操作所需的时间，然后再次按压调速控制旋钮予以确定退出定时设置进入转速值设定。同样旋转调速控制旋钮设置实验所需的转速，按压一下调速控制旋钮，本机在定时控制状态启动运行。这时的转速显示器交替显示运行转速和定时控制的倒计时。
- 4-8. 本机运行状态控制：当输入电源中断或电源开关意外关闭后重启，本机进入预设的初始状态，确保实验操作的安全性。
- 4-9. 本机的运行故障：当运行不能按指令执行时，“H型”数字显示器显示为“Err1”，表示本机处于故障报警状态。
- 4-10. 本机工作完毕后，关闭电源开关，拔出电源插头。并卸下清洗搅拌棒，便于下次使用。
- 4-11. 本机在使用一段时间后或较长时间停用，如再使用前应进行保养检查，特别是在电气安全性能方面，可用兆欧表检测绝缘电阻。
- 4-12. 本机的电机上的电刷是易损件，用户应经常进行检查。在检查时请切断电源，拔出插头，旋下电刷盖（10）抽出电刷即可。如发现电刷短于 6mm 时，应及时更换，新更换电刷应使用原规格电刷，并应在刷管内活动自如，防止卡在管内，造成电火花大或电机不运转。
- 4-13. 本机在使用时若出现电机不运转，应先检查电源插座是否有电源，接插件有否松动、电刷是否接触良好，排除以上故障后仍不能正常运转，请直接联系 AN 昂尼公司售后服务部，切勿请不熟悉本机性能的人员拆装，以免造成事故。



CAUTION

注意事项：

- 本机应置于清洁干燥处，保持整洁，防止受潮，使用环境温度不超过 40℃，严格防止各类异物溅入电机内。
- 本机在较潮湿环境中使用时，请配用漏电保护装置，确保操作者人身安全。
- 本机在电压激烈波动电网中使用，会造成转速失控，请配用电源稳压装置。
- 本机在强腐蚀环境中使用时，为防止设备的机械及电气性能损伤，请注意做好必要保护措施。
- 本机在若遇挥发性易燃等介质用于实验，必须有严格防止易燃气体散发的有效措施，避免易燃、易爆气体遇电火花而爆燃，造成火灾事故。

5. 售后服务

- 5-1. 本机自购买之日起一年内，因产品本身质量造成问题，AN 昂尼公司将负责保修。
- 5-2. 如因用户使用不当或人为损坏，AN 昂尼公司则不承担任何责任及相关的维护费用。
- 5-3. 本机保修必须持有保修单。
- 5-4. 本机内部结构自行拆卸过的或自行拆卸本公司在说明书中注明禁止拆卸的零部件的将视为人为损坏。
- 5-5. 本机超过保修期，产生的维修费用由用户自己承担。